

小负载机器人

SR25A-20/1.80

手腕最大可搬运质量20kg,可达最大半径1803mm

产品特点

高性能:

动力强劲,在高速节拍下仍可高精度运行。

更灵活:

弓形的流线型设计,有效减少与工件的干涉。

易部署:

中空手腕配置,应用部署更轻松,更紧凑。

轻量化:

采用汽车发动机专用铝合金特殊制造工艺实现轻量化。

安装方式

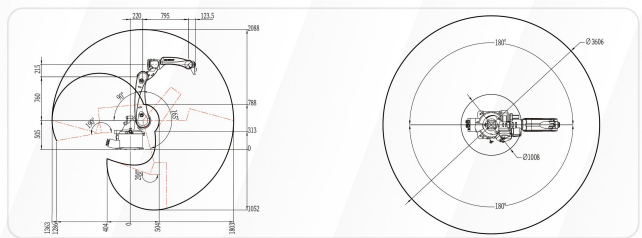
正装,倒装

规格参数

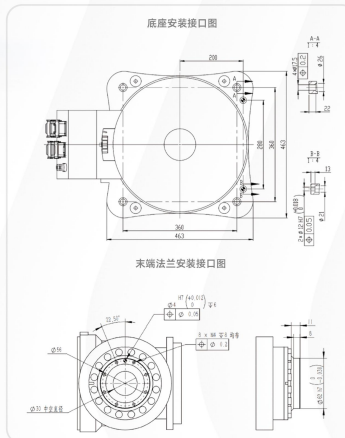


型号	SR25A-20/1.80	
负载能力	20kg	
重复定位精度	±0.05mm	
最大工作半径	1803mm	
运动范围	J1	±180°
	J2	+90°, -165°
	J3	+160°, -85°
	J4	±180°
	J5	±180°
	J6	±360°
最大运动速度	J1	200°/s
	J2	220°/s
	J3	220°/s
	J4	380°/s
	J5	420°/s
	J6	550°/s
手腕允许力矩	J4	52N·m
	J5	52N·m
	J6	32N·m
手腕允许惯量	J4	2.40kg·m ²
	J5	2.40kg·m ²
	J6	1.20kg·m ²
本体重量	250kg	
防护等级(腕部)	IP65	
预装信号线(1→3轴)	16芯,单芯线径0.2mm ²	

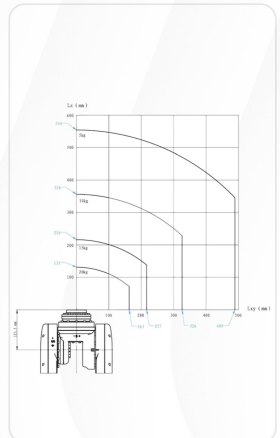
运动范围



安装尺寸



负载曲线



新松机器人自动化股份有限公司
SIASUN ROBOT & AUTOMATION CO., LTD.
Add: 中国沈阳浑南区金运路33号
Tel: 400 800 8666
E-mail: market@siasun.com
版本号: SX02300705-B/0