

小负载机器人

SR25A-35/1.80

手腕最大可搬运质量35kg,可达最大半径1803mm



产品特点

高性能:

动力强劲,在高速节拍下仍可高精度运行。

更灵活:

中空手臂设计,内置线缆,减少干涉。

范围广:

J5/J6轴±180°大范围运动,适用性更强。

轻量化:

采用汽车发动机专用铝合金特殊铸造工艺实现轻量化。

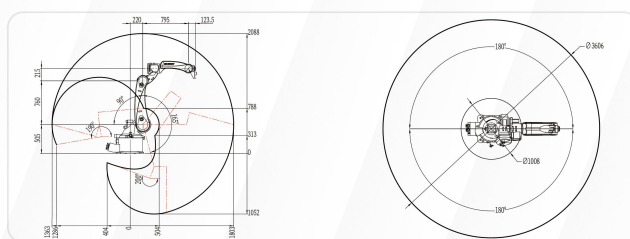
安装方式

正装,倒装

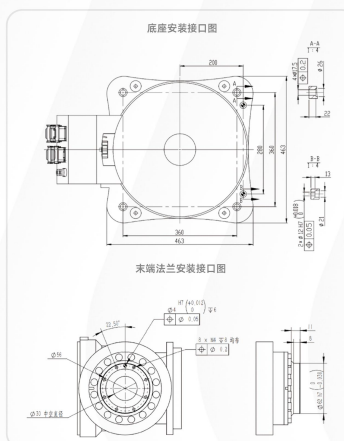
规格参数

型号	SR25A-35/1.80	
负载能力	35kg	
重复定位精度	±0.05mm	
最大工作半径	1803mm	
运动范围	J1	±180°
	J2	+90°, -165°
	J3	+160°, -85°
	J4	±180°
	J5	±180°
	J6	±360°
最大运动速度	J1	185°/s
	J2	180°/s
	J3	220°/s
	J4	350°/s
	J5	275°/s
	J6	410°/s
手腕允许力矩	J4	110N·m
	J5	110N·m
	J6	62N·m
手腕允许惯量	J4	4kg·m ²
	J5	4kg·m ²
	J6	1.5kg·m ²
本体重量	260kg	
防护等级 (腕部)	IP65	
预装信号线 (1→3轴)	16芯,单芯线径0.2mm ²	

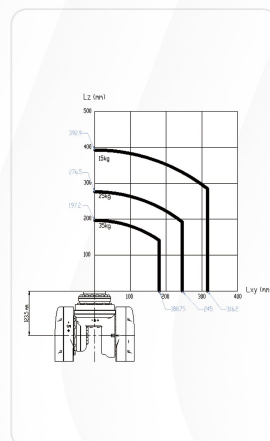
运动范围



安装尺寸



负载曲线



新松机器人自动化股份有限公司
SIASUN ROBOT & AUTOMATION CO., LTD.
Add: 中国沈阳浑南区金运路33号
Tel: 400 800 8666
E-mail: market@siasun.com
版本号: SX02300707-B/0